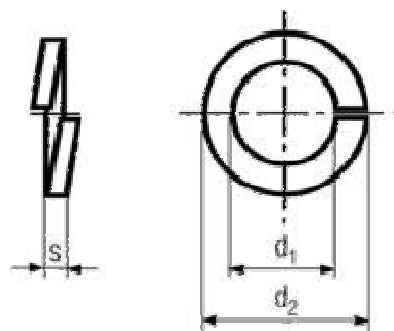


DIN 127 - Шайби пружинни



Всички размери са в милиметри (mm)

| d₁ | for screw size | d₂ | s |
|----------------------|-----------------------|----------------------|----------|
| 2.1 | M2 | 4.4 | 0.5 |
| 2.6 | M2.5 | 5.1 | 0.6 |
| 3.1 | M3 | 6.2 | 0.8 |
| 3.6 | M3.5 | 6.7 | 0.8 |
| 4.1 | M4 | 7.6 | .09 |
| 5.1 | M5 | 9.2 | 1.2 |
| 6.1 | M6 | 11.8 | 1.6 |
| 8.1 | M8 | 14.8 | 2 |
| 10.2 | M10 | 18.1 | 2.2 |
| 12.2 | M12 | 21.1 | 2.5 |
| 14.2 | M14 | 24.1 | 3 |
| 16.2 | M16 | 27.4 | 3.5 |
| 18.2 | M18 | 29.4 | 3.5 |
| 20.2 | M20 | 33.6 | 4 |
| 22.5 | M22 | 35.9 | 4 |
| 24.5 | M24 | 40 | 5 |
| 27.5 | M27 | 43 | 5 |
| 30.5 | M30 | 48.2 | 6 |
| 33.5 | M33 | 55.2 | 6 |
| 36.5 | M36 | 58.2 | 6 |
| 39 | M38 | 61.2 | 6 |
| 42.5 | M42 | 68.2 | 7 |
| 45.5 | M45 | 71.2 | 7 |
| 49 | M48 | 75 | 7 |
| 53 | M52 | 86 | 8 |